

Skysim A320 technische specificaties

Technische details van onze Statische A320 simulator

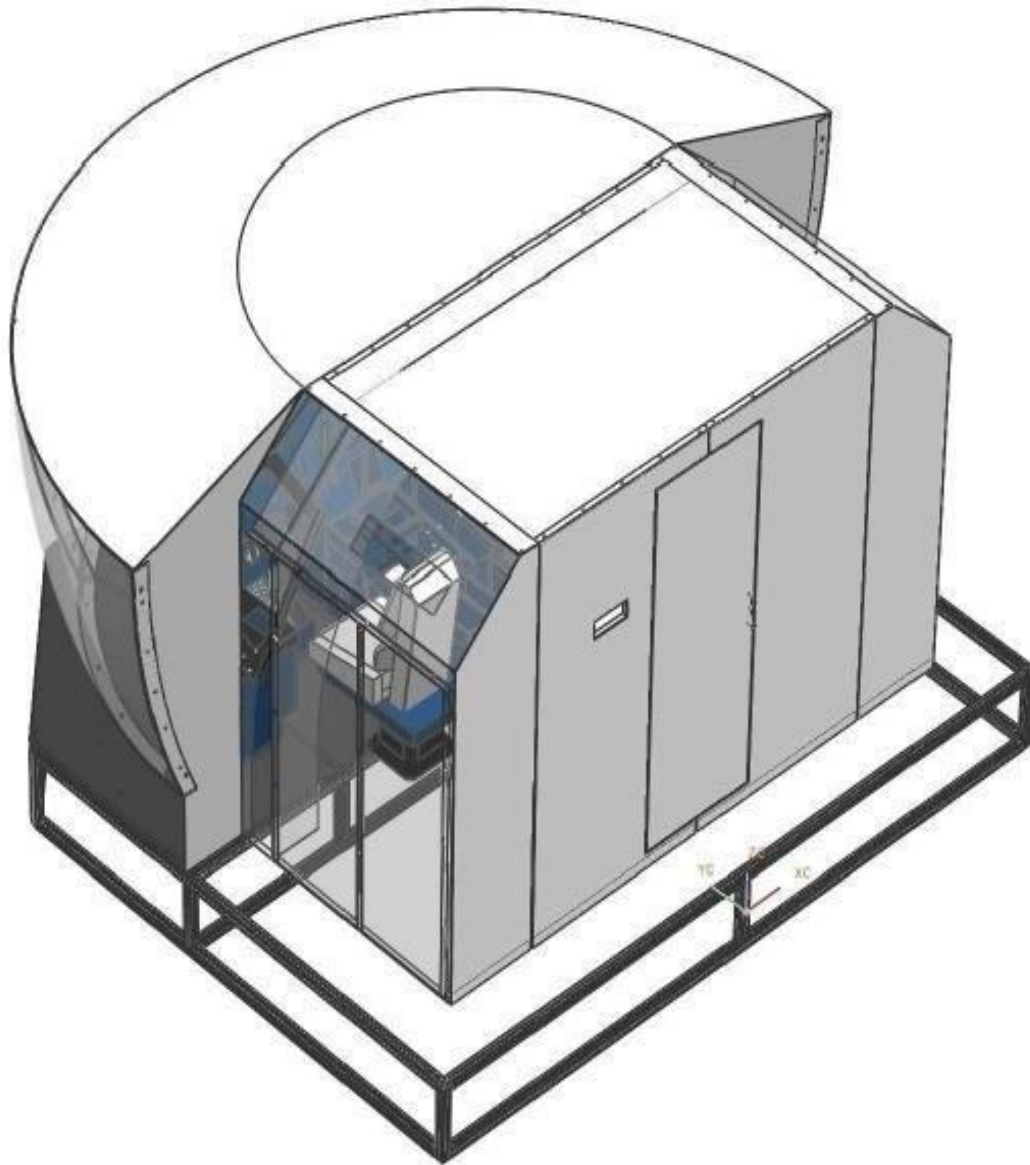


Highlights:

- Verbluffend originele A320 simulator
- Volledig gesloten cabine
- Schaal 1:1 t.o.v. de echte A320 cockpit
- Dual linked rudder pedals
- Dubbel uitgevoerde besturing
- Hoogwaardige, professionele sidesticks met real life forces and precision
- 90% functioneel t.o.v, de echte A320
- 180 graden visual systeem
- Bedoeld voor entertainment doeleinden en lichte trainingsdoeleinden.

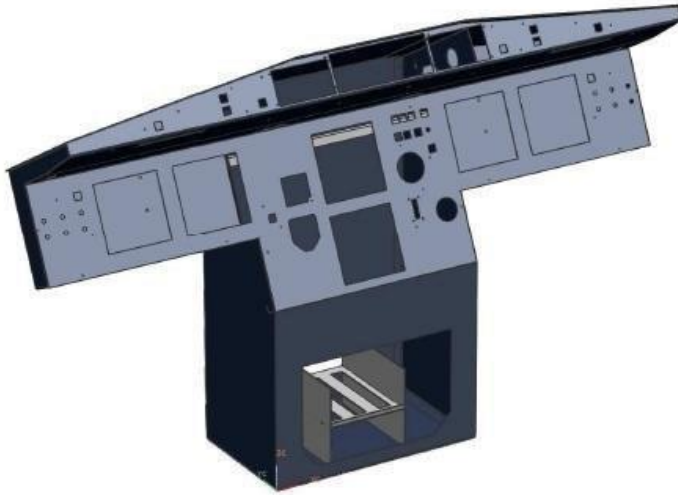
Grondsimulator A320

1. basis cabine



3. Main Instrument Panel

Het main instrument panel is voorzien van dubbel uitgevoerde instrumenten net zoals het echte vliegtuig. Het is tevens voorzien van een complete FMP (autopilot controle en bedieningspaneel), stand-by instrumenten, verlichtingsbediening en landingsgestel besturing.



4. Pedestal

Het pedestal is voorzien van functionele ECAM bediening, 2x Operationele MCDU's, 2x audio control panels, 2x radio management panels(RMP'S), weather radar panel, transponder panel, Parking Break Panel met ruddertrim, Cockpit Door Panel en Throttle quadrant met A320 style detents en reverse.

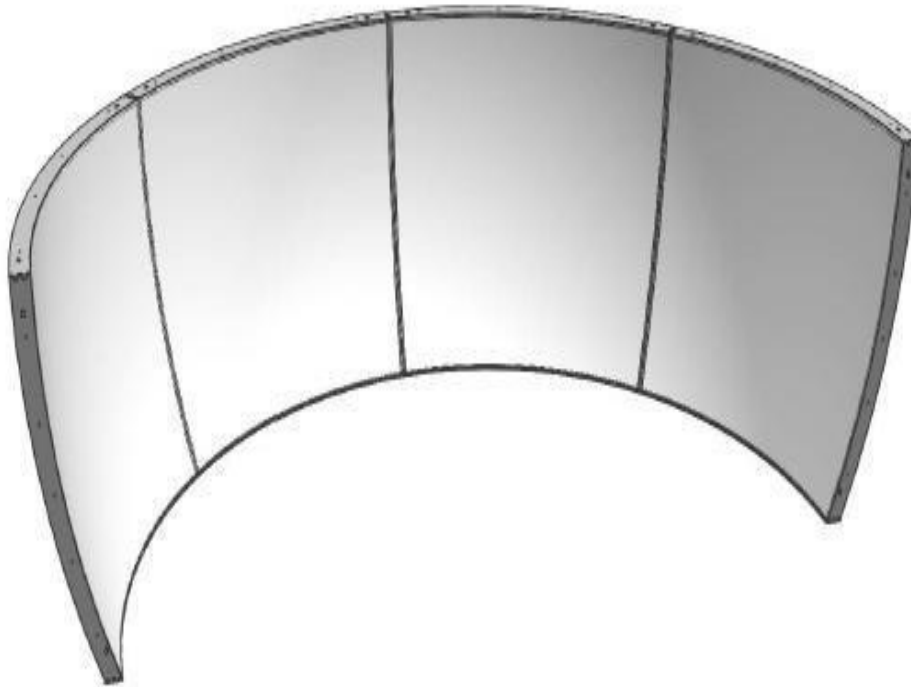


5. Overhead

Het Overhead panel is helemaal compleet en operationeel, en bestaat onder andere uit de volgende panels: Light panel, airconditioning panel, fuel and hydraulic panel, fire panel, ADIRS panel en beide wing panels.

6. Visuals

Het visual system bestaat uit een dubbel gekromde, 180 graden gebogen koepel die beide piloten zicht geeft tot net voor de schouder. Het vliegen van een visueel circuit is hierdoor slechts beperkt mogelijk. Het geeft echter wel een aardige immersie en gevoel alsof men in een bewegende simulator zit. Het gevoel van snelheid wordt aardig nagebootst.



7. Sidesticks

We gebruiken professionele sidesticks van het zwitserse merk Brunner innovations. Dit zijn ultra hoogwaardige sidesticks die de krachten en precisie van de echte airbus sidesticks 99% benaderen. Ze zijn dubbel uitgevoerd, en werken verder net als de echte sidesticks in de A320 met priority takeover functie en PTT functie.



8. Ruderpedals

Onze rudder pedals zijn in afmetingen en bediening gelijk aan die van de originele A320. Ze zijn niet verstelbaar in afmeting maar zijn over de yaw as wel gekoppeld aan elkaar.



9. Elektrisch

Onze simulator is volgens de geldende eisen aangesloten op de netstroom en voorzien van een noodstroom onderbreking systeem.

10. Air conditioning

Onze ruimte is voorzien van Airconditioning zodat u zelfs tijdens de spannendste sessies het hoofd koel kunt houden.

11. Software

Onze Airbus maakt gebruik van het Prosim AR Airbus A320 systeem software pakket. Voor meer info over deze software kunt u terecht bij <http://prosim-ar.com/>

Indien u nog verdere informatie over onze simulators wenst, of naar aanleiding van dit document extra vragen of opmerkingen heeft, aarzel dan niet om contact met ons op te nemen via de website of via het volgende mail adres: info@skysim.nl

Skysim
Emoeweg 11,8218 PC Lelystad
Email: info@skysim.nl
KVK: 59479337

Disclaimer: Aan de verstrekte informatie in deze PDF kunnen geen rechten worden ontleend. We doen ons best om deze gegevens zo up to date mogelijk te houden, echter is het mogelijk dat er bepaalde veranderingen aan de simulator zijn doorgevoerd welke nog niet in dit document terug te vinden zijn. Bent u niet overtuigd, of wenst u meer zekerheid, contacteer ons dan voor verdere teks en uitleg.
